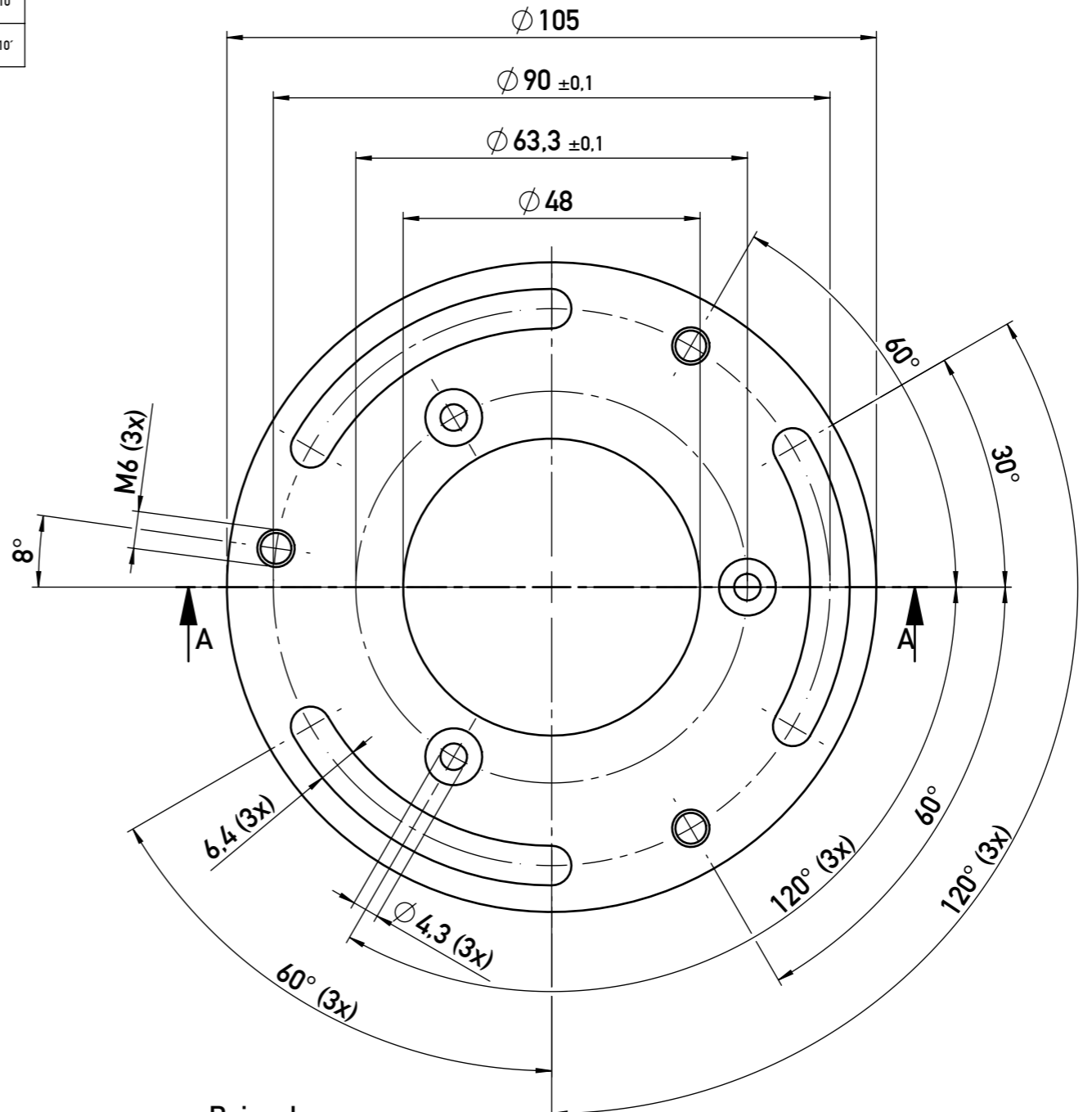
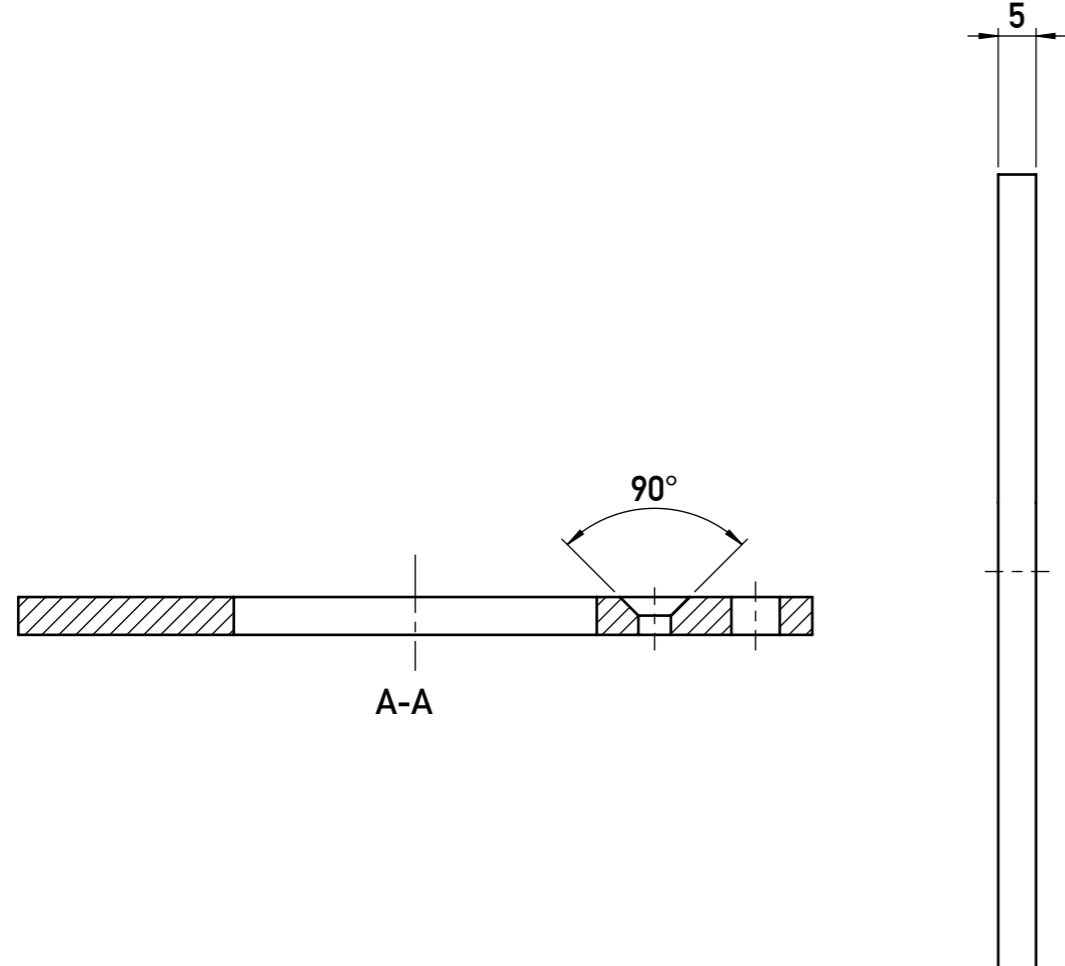


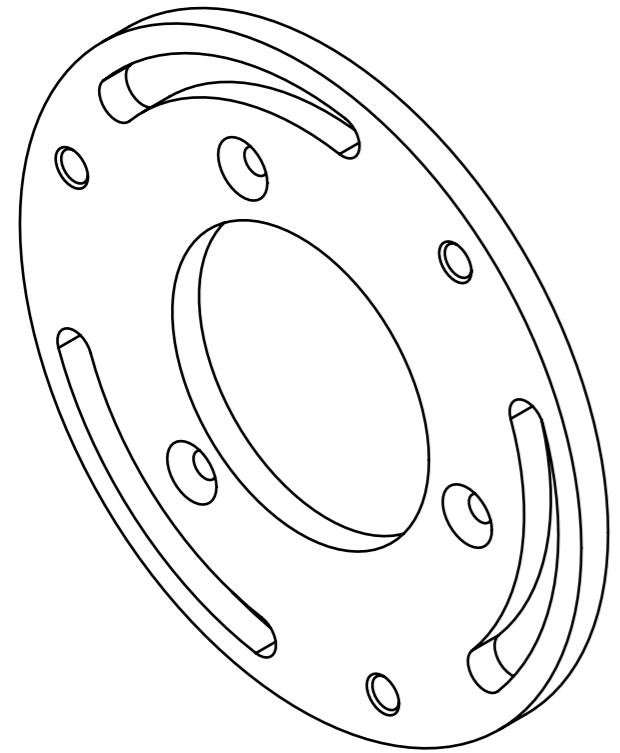
Weitergabe sowie Vervielfältigung dieser Unterlage. Verwertung und Mitteilung ihres Inhaltes nicht gestattet, soweit nicht ausdrücklich zugestanden. Zuwiderhandlungen verpflichten zu Schadensersatz. Alle Rechte für den Fall der Patentierung oder Gebrauchsmuster-Eintragung vorbehalten.
 This document is confidential and shall not be exploited, copied, reprinted or disclosed to a third party in any manner without our prior written permission. All rights reserved, especially in case of patent application or registration of petty patent.

Nennmaßbereich (mm) Längenmaße nominal range (mm) linear dimension	Nennmaßbereich (mm) Winkelmaße nominal range (mm) angular dimension				
	Über/ above 0.5 bis/ up to 6	Über/ above 6 bis/ up to 30	Über/ above 30 bis/ up to 120	Über/ above 120 bis/ up to 400	Über/ above 400 bis/ up to 1000
Grenzabmaße limit dimension ISO 2768-1 f	±0.05	±0.1	±0.15	±0.2	±0.3
Grenzabmaße limit dimension ISO 2768-1 m	±0.1	±0.2	±0.3	±0.5	±0.8



Beipack:
3 x Senkschrauben M4

Accessory:
3 x countersink screw M4



Status: freigegeben / released			geltende Dokumente regarding documents		
Version	Änd.-Nr. revision no.	Änderung revision description	Datum / date Bearbeitet / drawn by	Datum / date Geprüft / approved by	Datum / date Freigegeben / released by
00	4-P0746-01	neu	31.10.2013 Schweiker	22.10.2015 Weller	12.01.2016 Merkle
Form- u. Lagetoleranzen nach shape and position tolerance per ISO 1101	Nichttol. Maße unspecified tolerances ISO 2768-mK	Tolerierungsprinzip tolerancing principle Size ISO 14405 E	Gewicht / weight -		
Oberflächenangaben nach surface tolerancing per ISO 1302	novotechnik Siedle Gruppe		Werkstoff / material Aluminium, schwarz eloxiert Aluminium anodised black		
Werkstückkanten nach part edges per ISO 13715	ECE (KBA) Nein/No	Novotechnik Messwertaufnehmer OHG	Ersatz für / Zng.-klasse replaces / draw-class - Z001	Format size A3	Maßstab scale 1:1
Projektionsmethode 1 projection method 1	FuSi functional safety Nein/No	Benennung / title Z-RFX-M01	Typ / Baureihe type series RFX69	Material-Nr. material no. 400104278	Dokument-Nr. / document no. 900023201
			Teildok. / document part 001		Blatt / sheet 1